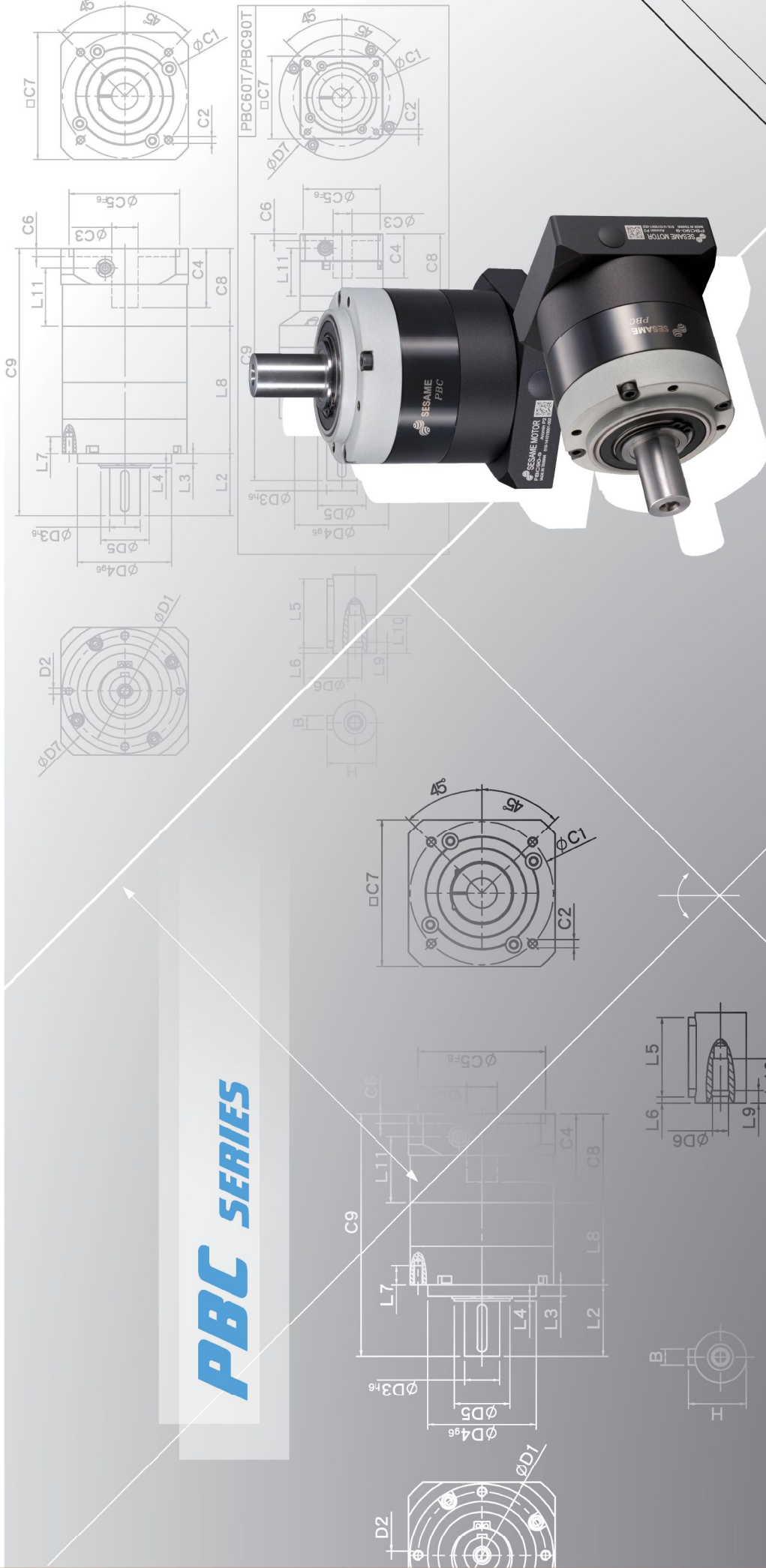
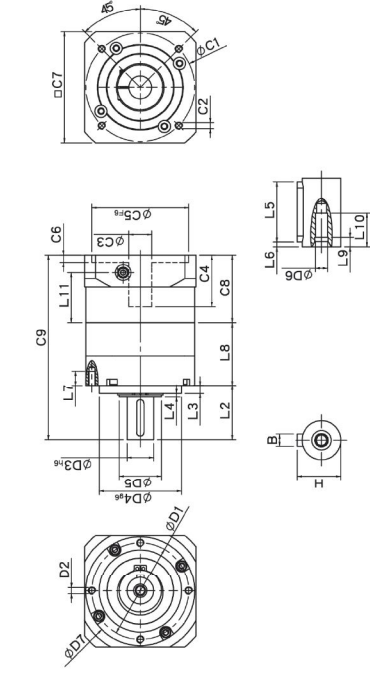


PBC SERIES



PBC Single Stage Dimensions PBC單段外型尺寸圖



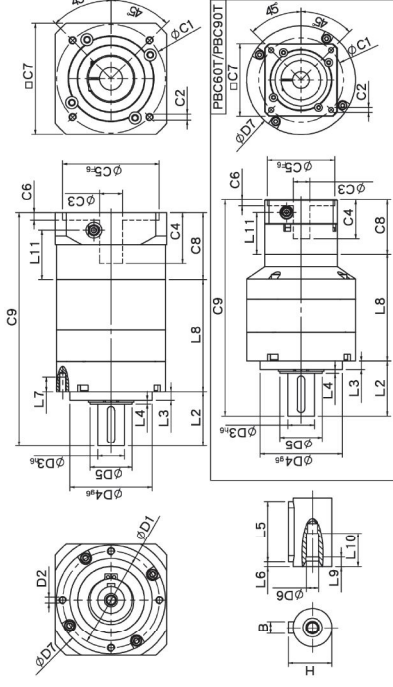
Specifications 規格

Unit:mm

尺寸 Dimensions	PBC50	PBC70	PBC90
D1	44	62	80
D2	M4x0.7P	M5x0.8P	M6x1.0P
D3 ^{h6}	13	16	22
D4 ^{g6}	35	50	68
D5	15	20	35
D6	M4x0.7P	M5x0.8P	M8x1.25P
D7	50	70	90
L2	26	36	45
L3	5.5	5	7
L4	2.6	2.7	3
L5	15	25	30
L6	2	2	3
L7	8	10	12
L8	32.4	49.6	54.4
L9	4	4	4.5
L10	14	16.5	20.5
L11	26.9	34.3	41.55
C1 ²	46	70	90
C2 ²	M4x0.7P	M5x0.8P	M6x1.0P
C3 ²	≤8/≤11	≤14/≤19	≤19/≤24/≤28
C4 ²	33.5	33.5	41
C5 ^{2 F6}	30	50	70
C6 ²	4	4	6
C7 ²	42.6	60	92
C8 ²	36.4	44.8	55.8
C9 ²	94.8	130.4	155.2
B	5	5	6
H	15	18	24.5

★ C1-C9 為公制標準螺絲規格尺寸, 請依所選用的螺絲決定。
Size may vary according to motor flange.
★ 本公司有針對以上數據規格進行設計變更不另行通知。

PBC Double Stage Dimensions PBC雙段外型尺寸圖



Specifications 規格

Unit:mm

尺寸 Dimensions	PBC50	PBC70	PBC90	PBC30T	PBC50T
D1	44	62	80		
D2	M4x0.7P	M5x0.8P	M6x1.0P		
D3 ^{h6}	13	16	22		
D4 ^{g6}	35	50	68		
D5	15	20	35		
D6	M4x0.7P	M5x0.8P	M8x1.25P		
D7	50	70	90		
L2	26	36	45		
L3	5.5	5	7		
L4	2.6	2.7	3		
L5	15	25	30		
L6	2	2	3		
L7	8	10	12		
L8	57.3	80.3	95.4		92
L9	4	4	4.5		
L10	14	16.5	20.5		
L11	26.9	34.3	41.55		34.3
C1 ²	46	70	90		70
C2 ²	M4x0.7P	M5x0.8P	M6x1.0P		M5x0.8P
C3 ²	≤8/≤11	≤14/≤19	≤19/≤24/≤28		≤14/≤19
C4 ²	33.5	33.5	41		33.5
C5 ^{2 F6}	30	50	70		50
C6 ²	4	4	6		4
C7 ²	42.6	60	92		60
C8 ²	36.4	44.8	55.8		44.8
C9 ²	119.7	161.1	196.2		181.8
B	5	5	6		6
H	15	18	24.5		24.5

★ C1-C9 為公制標準螺絲規格尺寸, 請依所選用的螺絲決定。
Size may vary according to motor flange.
★ 本公司有針對以上數據規格進行設計變更不另行通知。

PLANETARY GEARHEADS

PBC Specifications Table PBC性能規格共表

規格 Specifications	級數 Stage	減速比 Ratio	PBC-50	PBC-70	PBC-90	
額定輸出力矩 T _{0N} Nominal Output Torque	1	3	4.8	13.6	33.5	
		4	6.3	21.6	58.6	
		5	6.0	20.5	55.1	
		7	5.6	19.2	51.8	
		9	5.4	18.5	50.0	
		減速比 Ratio	PBC-50	PBC-70(T)	PBC-90(T)	
	2	15	4.8	13.6	33.5	
		20	6.3	21.6	58.6	
		25	6.0	20.5	55.1	
		35	6.0	20.5	55.1	
		45	6.0	20.5	55.1	
		49	5.6	19.2	51.8	
3	63	5.6	19.2	51.8		
	81	5.4	18.5	50.0		
	減速比 Ratio	PBC-50	PBC-70T	PBC-90T		
	125	6.0	20.5	55.1		
	175	6.0	20.5	55.1		
	225	6.0	20.5	55.1		
緊急力矩 T _{0Em} Emergency stop torque	1,2,3	3.0倍額定輸出力矩 (3.0 times of Nominal Output Torque)				
		額定輸入轉速 N _{in} Nominal Input Speed	rpm	4000	4000	3000
		最大輸入轉速 N _{imax} Max. Input Speed	rpm	8000	6000	6000
		背隙 Backlash	arcmin	≤ 9 ≤ 12 ≤ 15	≤ 8 ≤ 10 ≤ 12	≤ 7 ≤ 9 ≤ 12
		扭轉剛性 Torsional Rigidity	N·m /arcmin	0.8	2.0	7.0
		容許徑向力 F _{re} ¹ Max. Radial Load	N	540	1040	1700
容許軸向力 F _{ax} ¹ Max. Axial Load	N	360	720	735		
使用溫度 Operating Temp.	°C	1,2,3	3-729	-10 °C ~ +90 °C		
使用壽命 Service Life	hr	1,2,3	3-729	20,000 (10,000 / 連續運轉 Continuous operation)		
效率 Efficiency	%	1	3-9	≥ 95%		
重量 Weight	2	15-81	≥ 90%			
	3	125-729	≥ 85%			
	1	3-9	0.5	1.2	3.1	
安裝方向 Mounting Position	2	15-81	0.7	1.7/1.5	4.7/3.6	
	3	125-729	0.9	2.0/1.8	5.3/4.0	
	1,2,3	3-729	≤ 62	任意方向 Any direction	≤ 67	
防噪等級 Noise Level ²	dBA/1m	1,2,3	3-729	≤ 64		
防護等級 Protection Class	-	1,2,3	3-729	IP65		
潤滑 Lubrication	-	1,2,3	3-729	全合成潤滑油 Synthetic Lubricant		

*1. 輸出轉速 100rpm 時, 用於輸出軸中心位置. Applied to the output shaft center @ 100rpm.

*2. 3000rpm 空重潤滑. Measured at 3000rpm with no load

※本公司有權對以上數據作修正, 恕不另行通知. The above figures/specifications are subject to change without prior notice.

Products due to human error, natural disasters or other factors lead to poor or damaged, will not be covered under warranty.
產品因人為原因或天然因素導致品質不良或損壞, 不在保固範圍內。

