

## BF系列（方型支撐側）

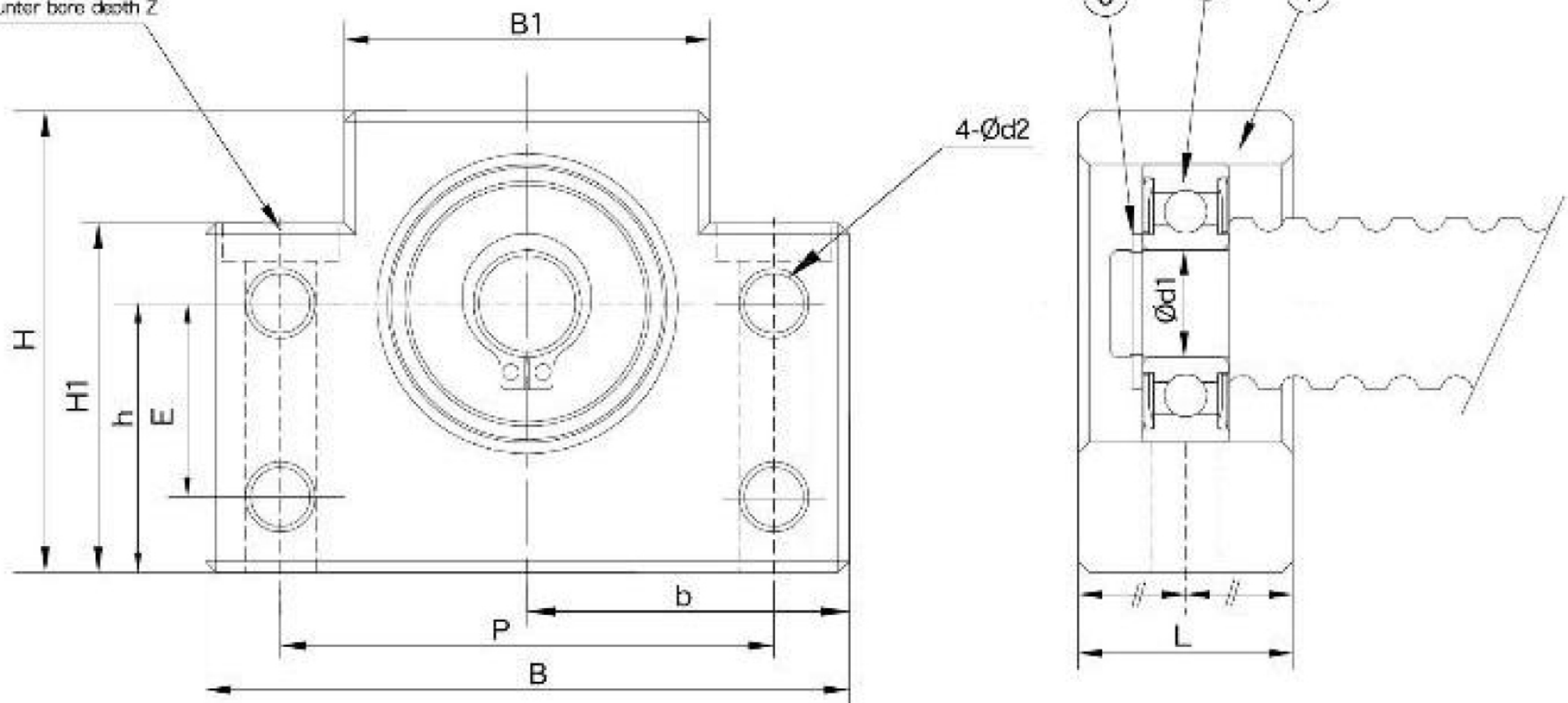
Support Unit BF  
(Supported-side rectangular type)



編號/Part No.	部品名稱/Part name	數量/Qty
1	軸承座本體/Housing	1
2	軸承/Bearing	1組/1 set
3	C型扣環/Snap ring	1

# BF

2- $\phi$ X鑽穿 $\phi$ Y鑽深Z  
2-X drill  $\phi$ Y counter bore depth Z

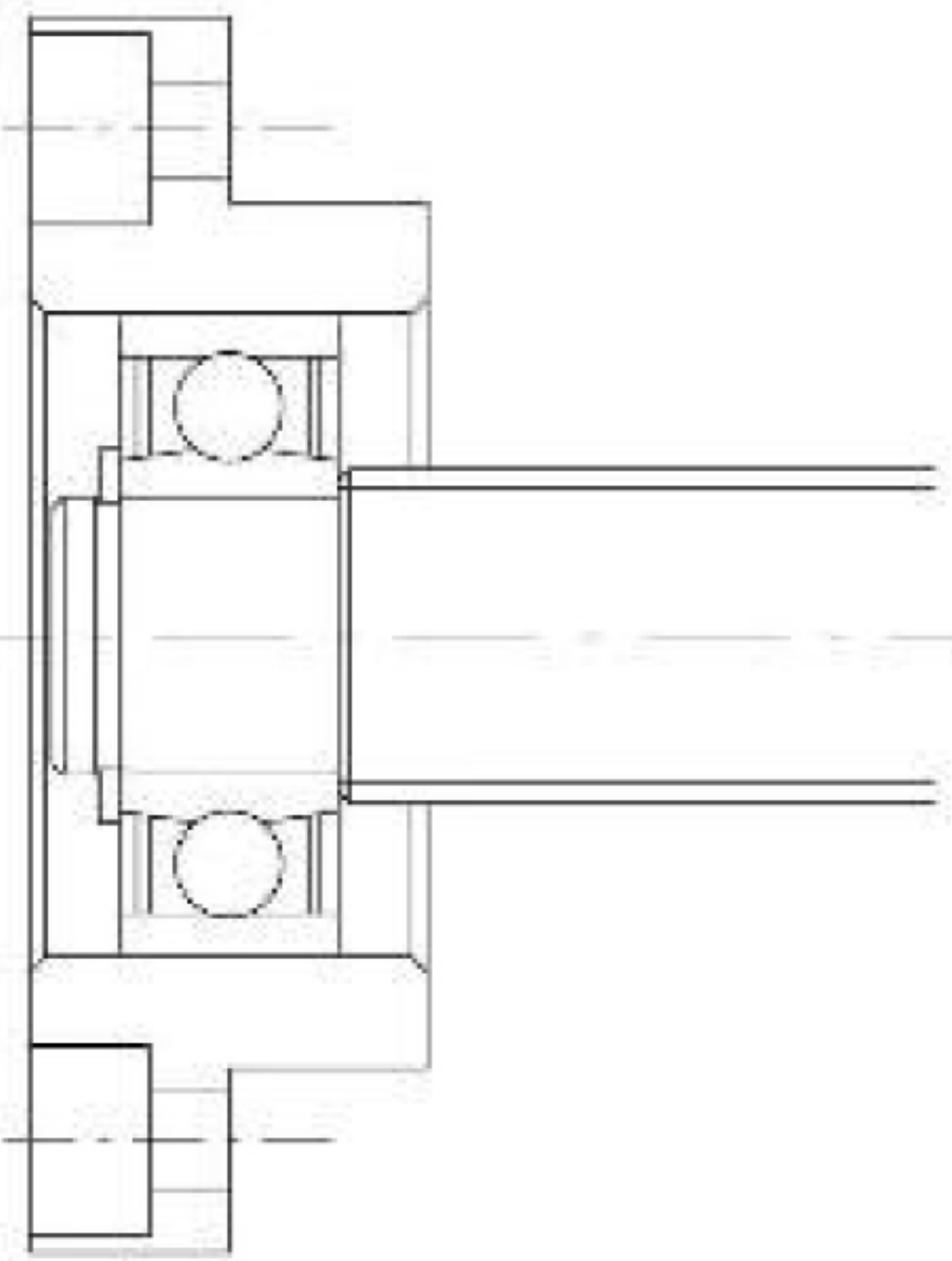
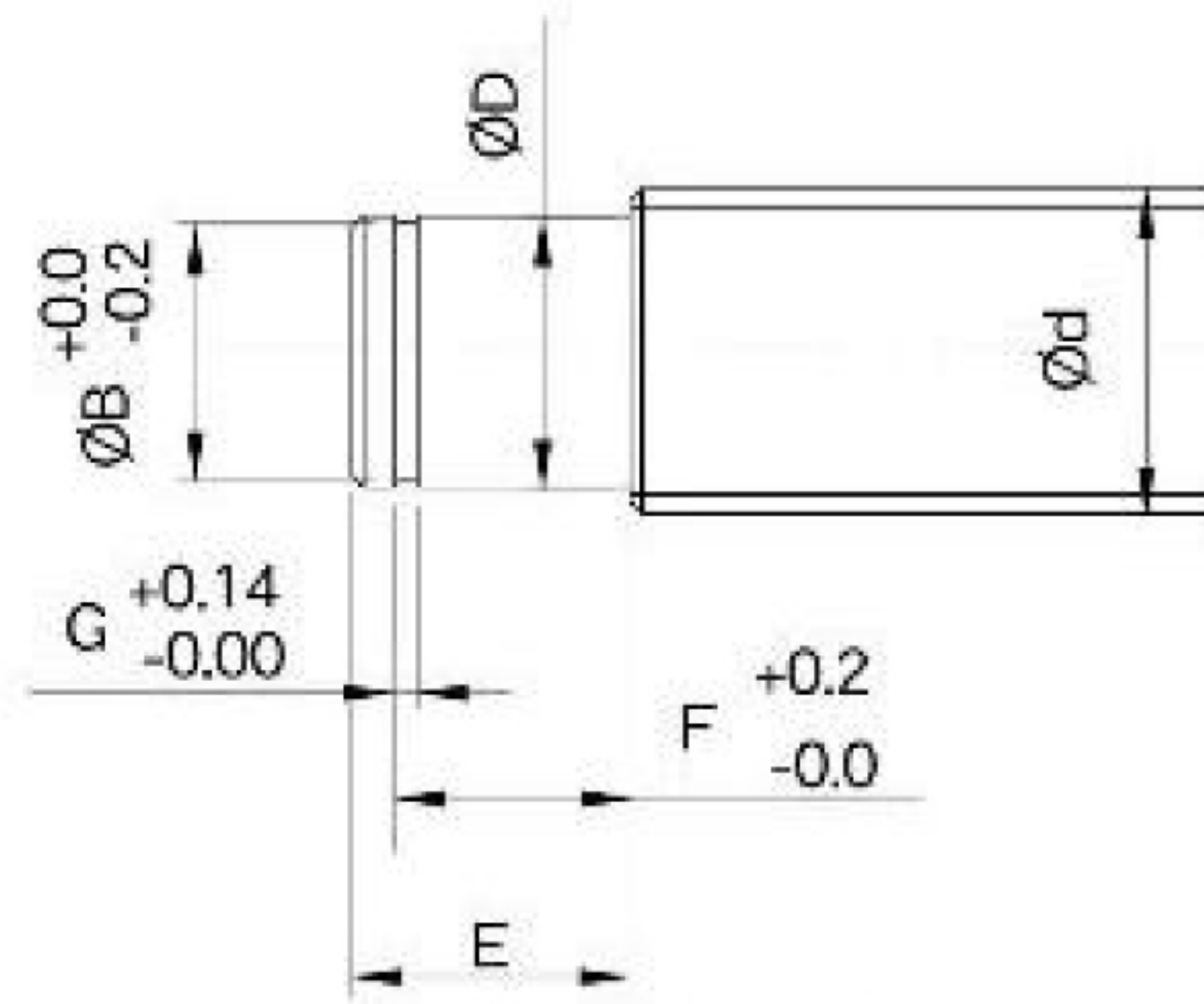


單位/Unit : mm

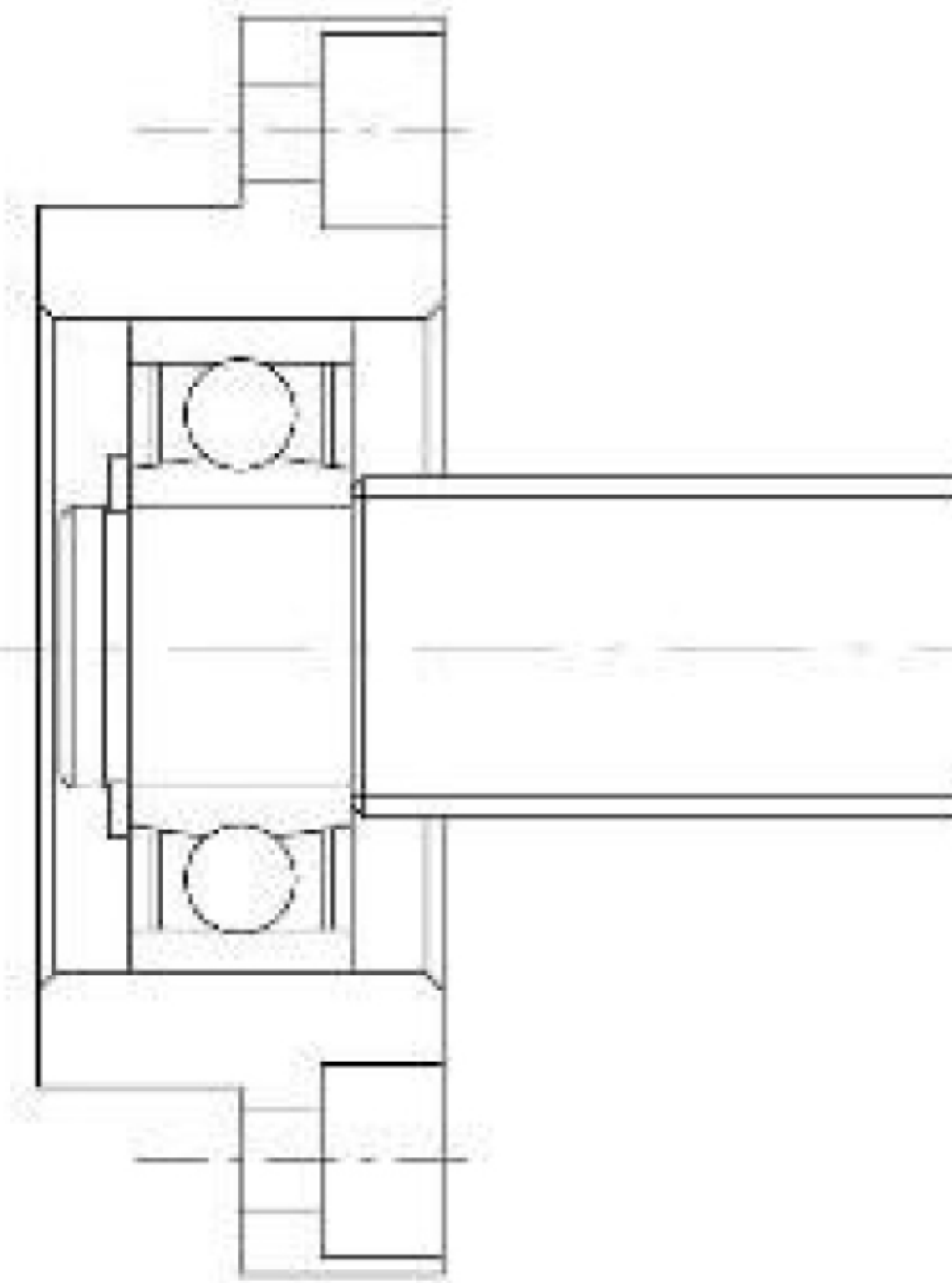
型號 Model No.	軸徑 Shaft diameter d1	L	B	H	b $\pm 0.02$	h $\pm 0.02$	B1	H1	E	P	d2	X	Y	Z	使用軸承 Bearing	使用C型扣環 Snap ring	重量 Weight (Kgs)
BF10	8	20	60	39	30	22	34	32.5	15	46	5.5	6.6	10.8	5	608ZZ	S 08	0.3
BF12	10	20	60	43	30	25	34	32.5	18	46	5.5	6.6	10.8	1.5	6000ZZ	S 10	0.35
BF15	15	20	70	48	35	28	40	38	18	54	5.5	6.6	11	6.5	6002ZZ	S 15	0.4
BF17	17	23	86	64	43	39	50	55	28	68	6.6	9	14	8.5	6203ZZ	S 17	0.75
BF20	20	26	88	60	44	34	52	50	22	70	6.6	9	14	8.5	6004ZZ	S 20	0.77
BF20H	20	26	88	74	44	48	52	64	-	70	-	9	14	8.5	6004ZZ	S20	1.017
BF25	25	30	106	80	53	48	64	70	33	85	9	11	17	11	6205ZZ	S 25	1.45
BF30	30	32	128	89	64	51	76	78	33	102	11	14	20	13	6206ZZ	S 30	1.95
BF35	35	32	140	96	70	52	88	79	35	114	11	14	20	13	6207ZZ	S 35	2.25
BF40	40	37	160	110	80	60	100	90	37	130	14	18	26	17.5	6208ZZ	S 40	3.3



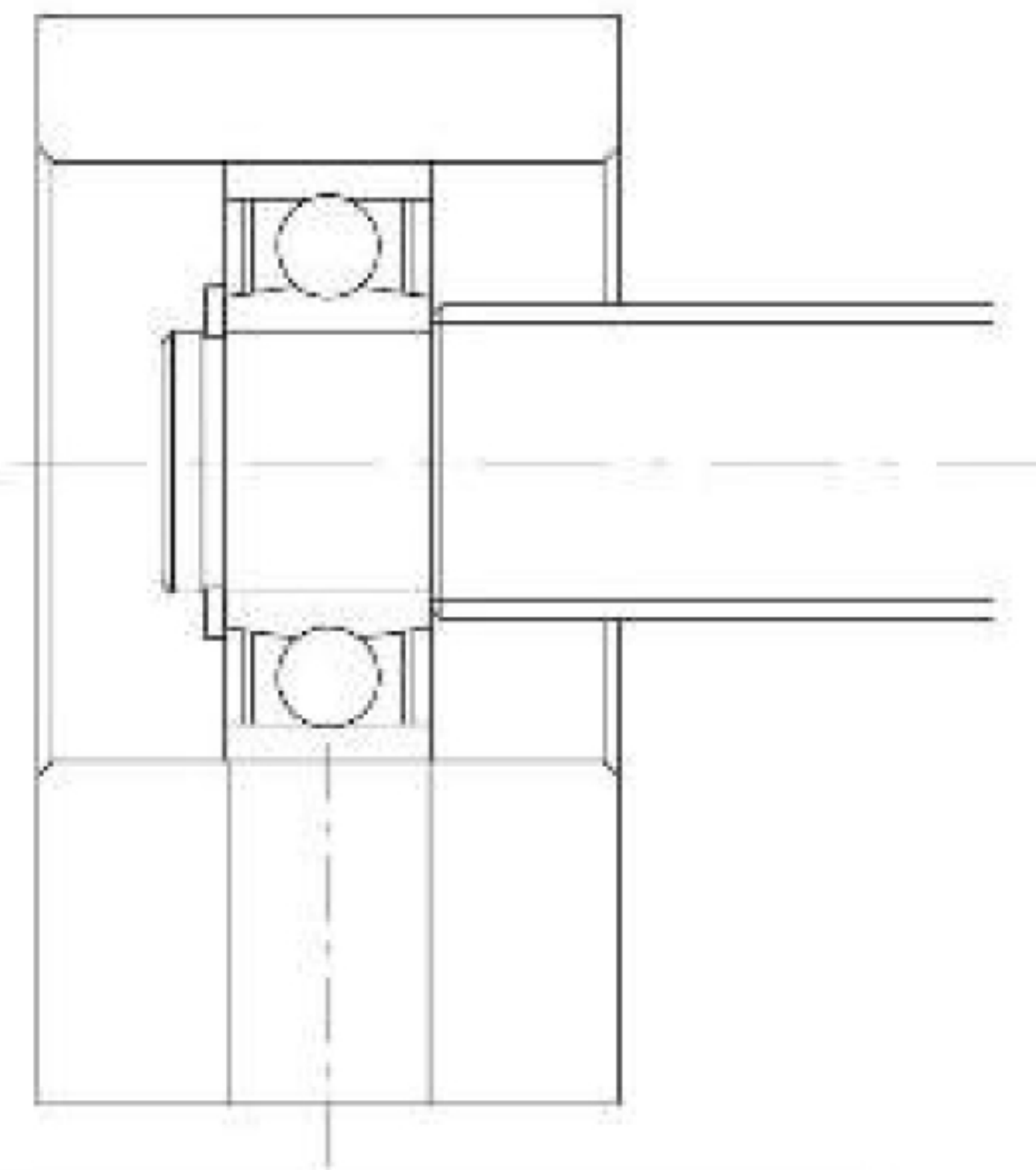
Recommended shaft end shape( Supported-side)  
for Support Units types FF,EF,BF,AF,LF



FF型  
Type FF



FF型  
Type FF



EF,BF,AF,LF型  
Type EF,BF,AF,LF

型號 Support unit model No.					滾珠螺桿軸外徑 Ball screw shaft OD	軸端部外徑 Shaft support portion OD					
FF型 Type FF	EF型 Type EF	BF型 Type BF	AF型 Type AF	LF型 Type LF	d	D		E	B	F	G
FF06	EF06	-	-	-	8	6	-0.008 -0.015	9	5.7	6.8	0.8
-	EF08	-	-	LF08	10	6	-0.008 -0.015	9	5.7	6.8	0.8
FF10	EF10	BF10	AF10	-	12/14/15	8	-0.008 -0.015	10	7.6	7.9	0.9
FF12	EF12	BF12	AF12	LF12	14/15/16	10	-0.008 -0.015	11	9.6	9.15	1.15
FF15	EF15	BF15	AF15	LF15	18/20	15	-0.008 -0.017	13	14.3	10.15	1.15
FF17	-	BF17	-	-	20/25	17	-0.008 -0.017	16	16.2	13.15	1.15
FF20	EF20	Note(BF20)	AF20	-	25/28/30	20	-0.010 -0.020	19(16)	19	15.35(13.35)	1.35
FF25	-	BF25	AF25	-	30/32/36	25	-0.010 -0.020	20	23.9	16.35	1.35
FF30	-	BF30	-	-	36/40	30	-0.010 -0.020	21	28.6	17.75	1.75
-	-	BF35	-	-	40/45	35	-0.012 -0.025	22	33	18.75	1.75
-	-	BF40	-	-	50	40	-0.012 -0.025	23	38	19.95	1.95